



LifeSize[®] Focus[™]

安裝指南

August 2009

Copyright Notice

©2008-2009 LifeSize Communications Inc, and its licensors. All rights reserved.

LifeSize Communications has made every effort to ensure that the information contained in this document is accurate and reliable, but assumes no responsibility for errors or omissions. Information in this document is subject to change without notice. Companies, names, and data used in examples herein are fictitious unless noted. This document contains copyrighted and proprietary information, which is protected by United States copyright laws and international treaty provisions. No part of the document may be reproduced or transmitted, in any form or by any means, electronic or mechanical, for any purpose, without the express written permission from LifeSize Communications.

Trademark Acknowledgments

LifeSize® is the trademark of LifeSize Communications Inc. All other trademarks are the property of their respective owners.

Patent Notice

For patents covering LifeSize® products, refer to <http://www.lifesize.com/support/legal>.

Contacting Customer Support

If you have questions, concerns, or need assistance, contact your LifeSize Channel Partner.

Providing Customer Feedback

LifeSize Communications welcomes your comments regarding our products and services. If you have feedback about this or any LifeSize product, please send it to feedback@lifesize.com. Contact information for LifeSize Communications is as follows:

<i>Method</i>	<i>Address</i>
Internet	http://www.lifesize.com
E-mail	support@lifesize.com
Phone	(877) LIFESIZE or (877) 543-3749 (512) 347-9300
Fax	(512) 347-9301

歡迎使用 LifeSize 視訊通訊系統

LifeSize 高畫質的視訊通訊系統讓工作和營運據點分散於各處的人士能利用此系統來進行明確有效的溝通。各系統的設計能帶給您有效率、使用簡易、清晰可靠的視訊通訊體驗。

此指南說明如何安裝用於 LifeSize 視訊通訊系統的 LifeSize Focus。產品包裝盒所附的說明文件光碟和 www.lifesize.com 網站的支援頁面均提供了相關文件。

安裝概述

LifeSize Focus 為固定焦距攝影機，配備通話期間作為音訊輸入的麥克風。LifeSize Focus 的安裝實作如下：

1. 將攝影機連接到支架上。
2. 移除鏡頭蓋。
3. 將攝影機連接到視訊系統上。
4. 必要時調整攝影機位置。
5. 選擇通話時作為音訊輸入的麥克風設備。

安裝前準備事項

在安裝 LifeSize Focus 之前，請符合以下事項：

- 請確認您的 LifeSize 視訊通訊系統已經安裝了版本 3.5 或更新的軟體。
- 選擇攝影機的支架：
 - **桌面支架** — 將攝影機放置在桌面的可移動支架。
 - **顯示器支架** — 將攝影機放置在連接 LifeSize 視訊通訊系統的顯示器上方的固定支架。用位於支架底座的膠帶將支架固定在顯示器上。室溫下黏合劑需要花 72 小時才能達到標準的黏合強度。請預留時間，讓黏合劑牢固黏合到顯示器後再進行安裝。

此膠帶不可重複使用。LifeSize 建議您在將支架固定到顯示器前，依照文件所述移除攝影機的鏡頭蓋並將其連接到視訊系統以決定攝影機的最佳放置位置。要取得有關如何移除黏合帶和清理殘留在顯示器表面的黏合劑的方法，請聯絡 3M 公司以取得 3M VHB 膠黏帶產品使用說明。要更換顯示器支架，請聯絡 LifeSize 授權零售商。

警告：桌面和顯示器支架僅可在水平表面上使用。若在垂直表面或傾斜大於 10 度的表面上使用支架可能會導致攝影機從支架上脫落，造成攝影機的損壞。

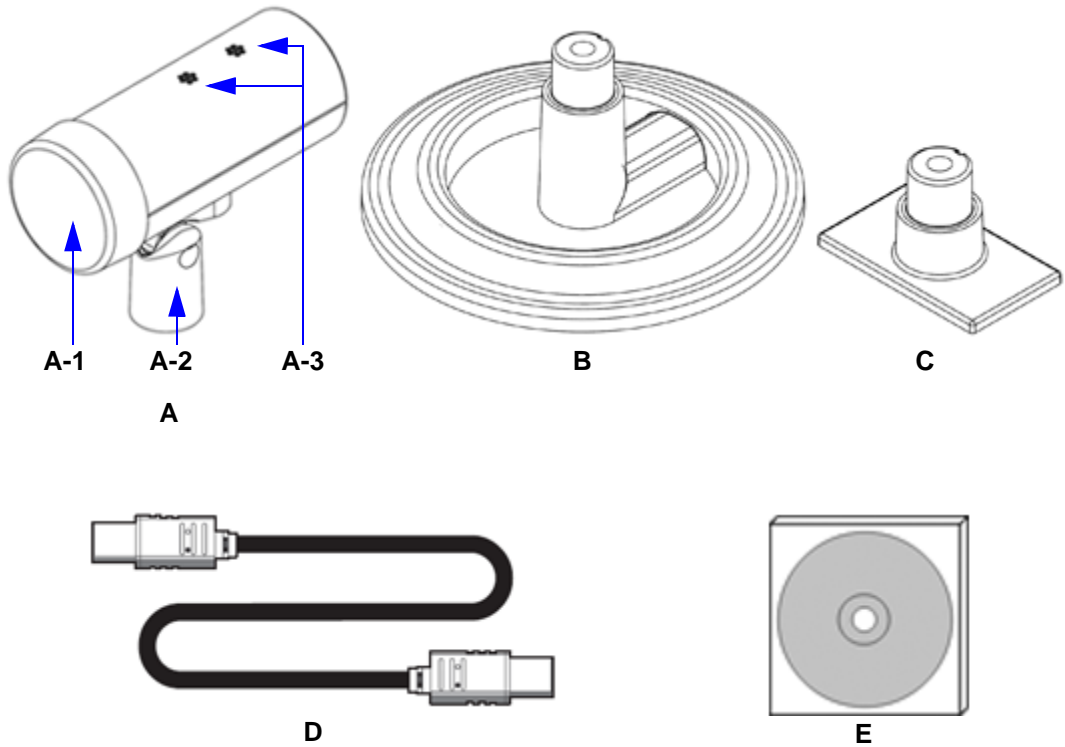
- **三腳架插座** — 為 1/4-20 UNC 螺紋插座，用於將攝影機連接到三腳架上。請參閱 [df 8 | 1° u](#) 使用三腳架插座。 [v](#)。

備註： LifeSize Focus 不包括三腳架。

- 如果你想將此攝影機作為通話期間音訊輸入的麥克風，請依照下列方式將攝影機放置在最佳位置：
 - 避免將攝影機放置在連接 LifeSize 視訊通訊系統的喇叭前方 0.5 公尺 (1.64 英尺) 以內的地方。
 - 避免在視訊會議與會者和攝影機之間放置會產生噪音（如風扇或個人電腦）的設備。
 - 攝影機麥克風會減弱來自攝影機後方的聲音。請將攝影機放在合適的位置，確保視訊會議與會者可在攝影機前 0.5 公尺外，2.5 公尺 (8.2 英尺) 以內的地方進行通訊。

安裝 LifeSize Focus

LifeSize Focus 含有以下組件：



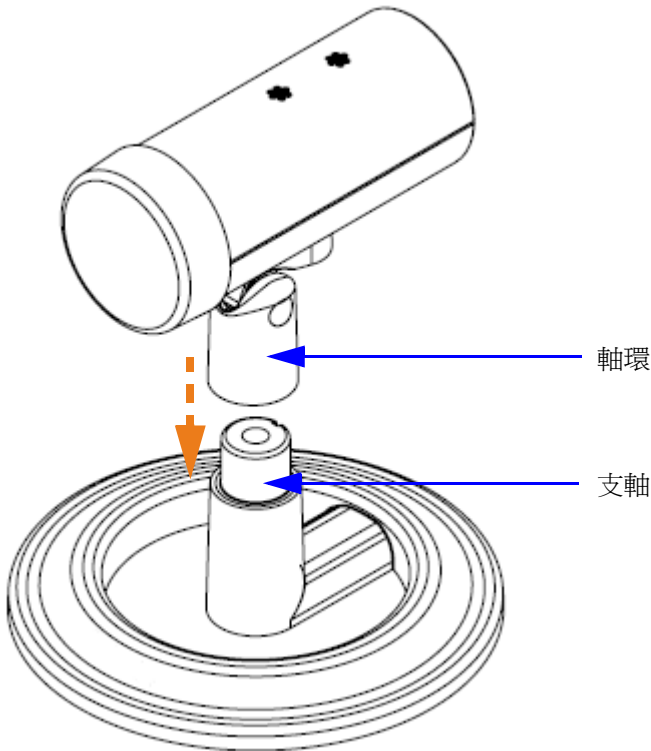
組件	說明
A	帶有鏡頭蓋 (A-1)，軸環 (A-2) 和麥克風 (A-3) 的攝影機
B	桌面支架
C	顯示器支架
D	攝影機纜線 (3 公尺長)
E	說明文件光碟

1. 將攝影機連接到支架上

請依照本部分的指示將攝影機連接到支架上。

連接到桌面支架

若要將攝影機連接到桌面支架，請把攝像機上的軸環滑到支架的支軸上。



連接到顯示器支架

若要將攝影機連接到顯示器支架，請依照下列步驟：

1. 確定顯示器所在的室內溫度至少為攝氏 15° C (華氏 60° F)。使用膠黏帶的理想溫度範圍是攝氏 21° C 到 38° C (華氏 70° F 到 100° F)。

警告：若室溫低於攝氏 15° C (華氏 60° F) 時，粘合劑可能無法黏附到顯示器上。

2. 確定顯示器上方連接支架的區域符合以下條件：

- 呈水平
- 清潔（沒有污垢，塵埃，油和其他殘留物）
- 乾燥，沒有凝聚水分

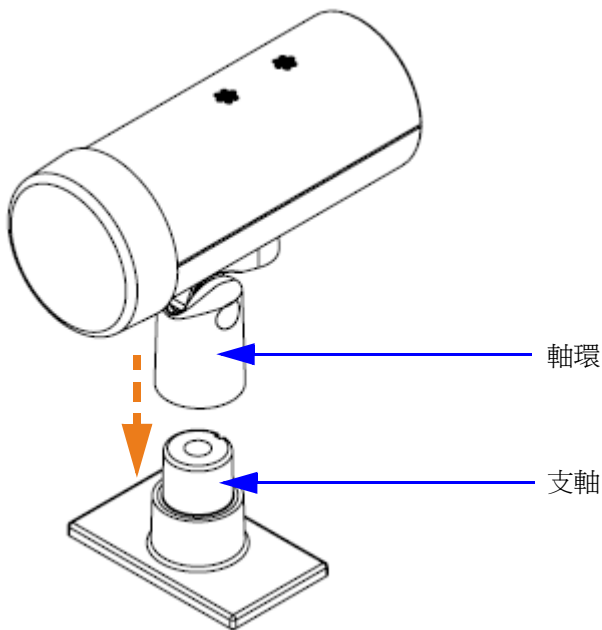
3. 移除顯示器支架下方黏合劑上的紅色膠膜。

4. 將支架牢固地壓在顯示器上方。

5. 讓黏合劑黏合到顯示器上。室溫下，黏合劑會在 72 小時後達到堅固的黏著度。

警告：進行安裝前，請先確定支架已經牢固地連接到顯示器上。不牢固的支架會導致攝影機受損。

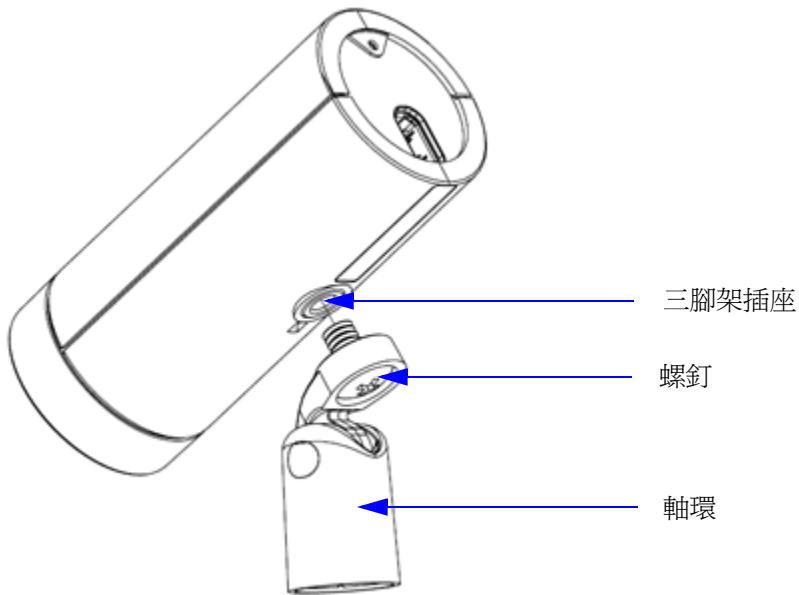
6. 若要將攝影機連接到顯示器支架，請把攝像機上的軸環滑到支架的支軸上。



使用三腳架插座

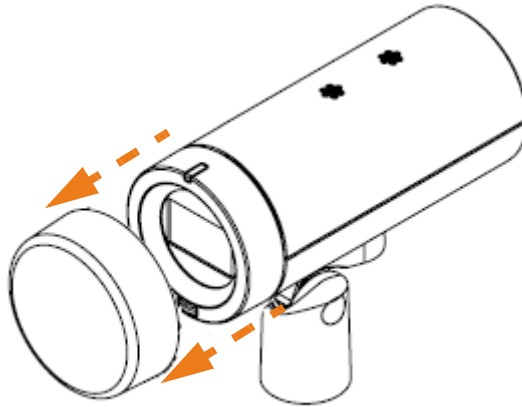
您可使用三腳架插座及螺釘將軸環固定到攝影機上。若要使用三腳架插座，請將螺釘鬆開直到軸環從攝影機上脫離。

備註： 螺釘此時仍連接在軸環上。

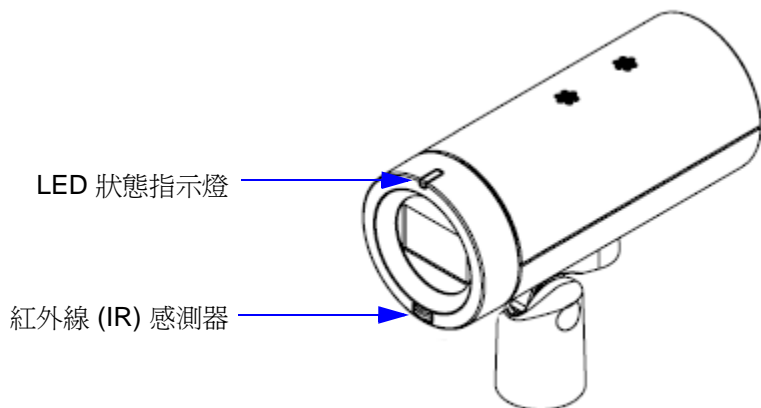


2. 移除鏡頭蓋

將鏡頭蓋從攝影機上移除。



移除鏡頭蓋後，您同時也會看到 LED 狀態指示燈和紅外線 (IR) 感測器。




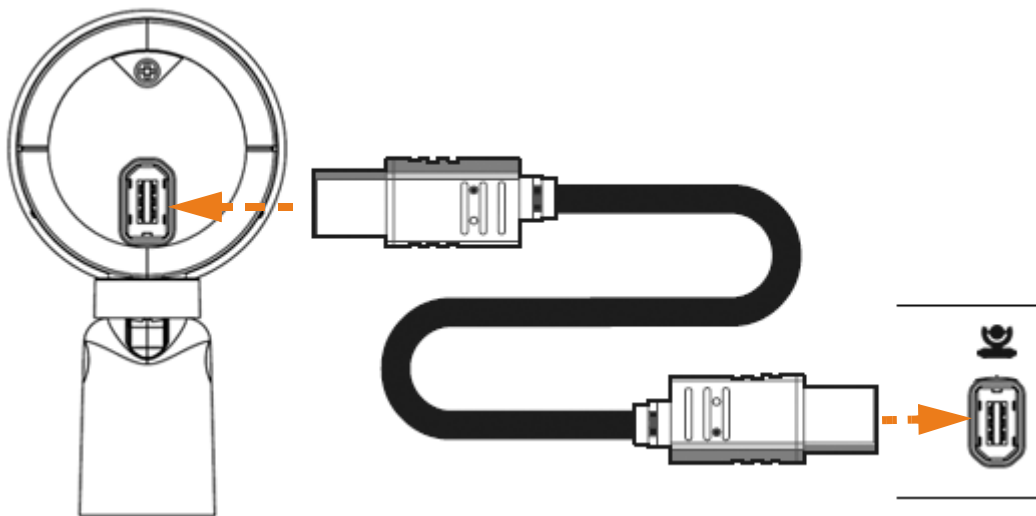
當您在距 **Focus** 正前方的左側或右側兩米以內使用遙控器時，IR 感測器可偵測遠至八米的 **LifeSize** 遙控器發出的訊號。如果您直接在 **Focus** 的正前方使用遙控器，IR 感測器可偵測遠至 14 米的訊號。

LED 狀態指示燈指示攝影機的如下狀態：

LED 指示燈顏色	狀態
無顏色	電源關閉。
紫色閃光	正在初始化攝影機。
藍色閃光	正在升級攝影機軟體。
暗藍色	攝影機正在接收電源且處於非作用狀態。
亮藍光	攝影機正在接收電源且處於作用中狀態。
亮藍閃光	接收來自 LifeSize 遙控器的訊號。
穩定發亮的紅色或紫色	攝影機故障。聯絡客戶服務部以尋求協助。

3. 將攝影機連接到視訊系統

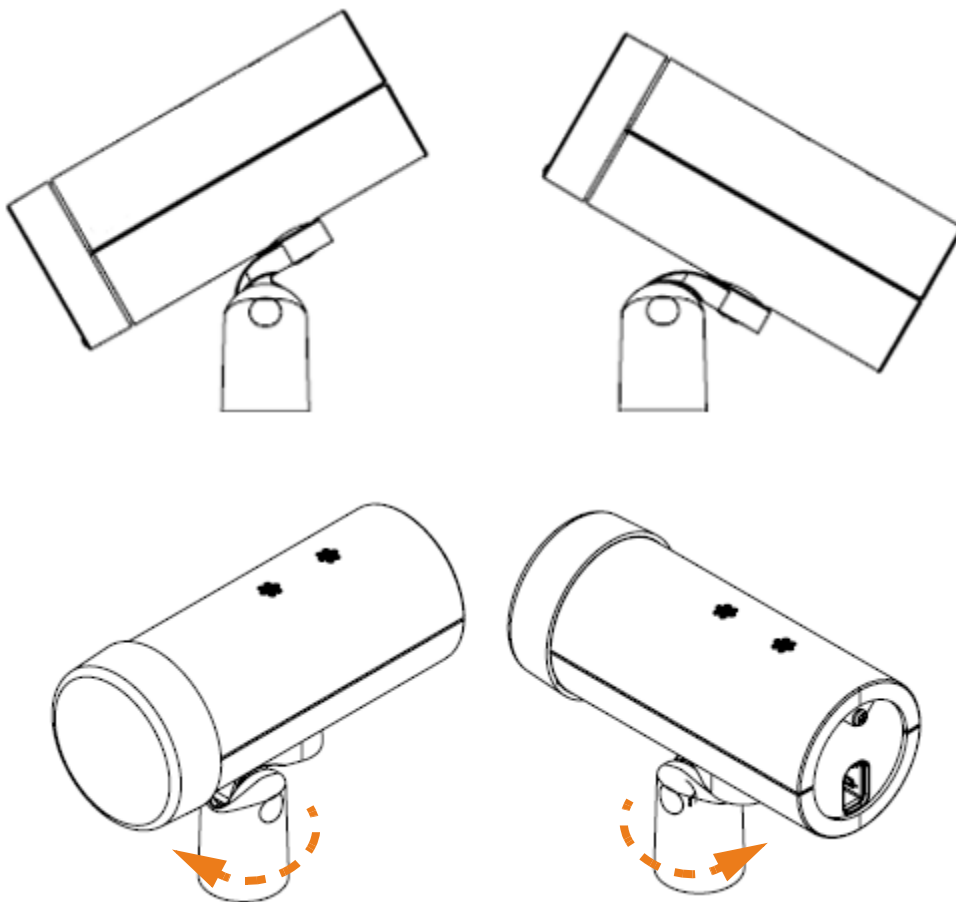
要將攝影機連接到 LifeSize 視訊通訊系統，請將攝影機纜線的一端插入到攝影機後方的連接埠，再將另一端插入到視訊通訊系統背板上標有攝影機  符號的連接埠。



備註： 根據您的 LifeSize 視訊通訊系統的型號，攝影機符號可能會出現在視訊系統連接埠的上方或下方。

4. 調整攝影機位置


使用桌面或顯示器支架時，可以使用軸環來進行手動傾斜和旋轉攝影機。本攝影機不支援 LifeSize 遙控器上的平移、傾斜、變焦和攝影機預設按鈕。




5. 控制攝影機麥克風

您可將 Focus 用為 LifeSize 視訊通訊系統的視訊和音訊輸入端子。如果除了 Focus 之外，您未將 Phone 或 MicPod 連線到 LifeSize 視訊通訊系統，而且使用預設的系統設定，則系統會將 Focus 用為作用中的麥克風。

如果 Focus 是多個與系統連線的音訊輸入裝置之一，而您要將 Focus 用為作用中的麥克風，則您必須在**管理員喜好設定：音訊：作用中的麥克風**中設定作用中的麥克風喜好設定。要獲得有關選擇作用中的麥克風的更多資訊，請參閱 *LifeSize 視訊通訊系統管理員指南*。

導覽至 LifeSize 系統上的**系統資訊**頁面，以確認哪個音訊輸入裝置是作用中的麥克風。當作用中的麥克風的狀態為無時，則「缺少作用中的麥克風」 指標會出現在狀態列中，表示沒有可用的作用中的麥克風。

若要控制作用麥克風的音量，請調整**使用者喜好設定**或**管理員喜好設定：音訊**上的**作用麥克風音量**。

若要在通話期間將攝影機麥克風靜音或解除靜音，請按 LifeSize 遙控器上的靜音  按鈕。使用者介面此時將會出現靜音圖示。如果 LifeSize Phone 或 LifeSize MicPod 已連接到系統，您也可以按麥克風上的靜音按鈕來將這些裝置靜音。

疑難排解

以下各節說明安裝 LifeSize Focus 系統過程中可能會遇到的常見問題、可能原因和解決方法。

沒有視訊

如果攝影機的顯示器上沒有出現視訊：

- 請確認攝影機纜線已牢固連接到攝影機和視訊系統上適當的攝影機輸入，且沒有任何物體阻礙纜線。
- 請確認攝影機正面的藍色 LED 指示燈已亮，表示攝像機正在接收電源。必要時重新啓動 LifeSize 系統以確認攝影機接收電源。
- 導覽至**系統資訊**頁面並找到 **HD 攝影機 1**（和 **HD 攝影機 2**，如果您的 LifeSize Room 使用兩個攝影機）和攝影機的**類型**欄位。請確定每個已連接的攝影機狀態為**就緒**，且**固定 + 麥克風**顯示連接到系統的 LifeSize Focus 類型。
- 請確定您的 LifeSize 系統的主要輸入端子設定為高畫質攝影機。
- 請確定從顯示器到視訊系統的纜線正確牢固連接，而且顯示器正在接收電源。

視訊失真或視訊太暗

如果視訊模糊或太暗：

- 請確定攝影機鏡頭是清潔的。請使用乾燥，柔軟，無絨的擦拭布清潔攝影機鏡頭。
- 調整房間照明，或導覽至**使用者喜好設定**：診斷：高畫質攝影機並調整 **HD 攝影機亮度** 喜好設定。

遠端接收到的音訊失真

如果您選擇攝影機來作為通話期間視訊輸入的作用麥克風，而遠端與會者接收到失真的音訊，請確定攝影機放置在連接到 **LifeSize** 系統的喇叭 0.5 公尺外的地方。請參閱 **df 4 !** 安裝前準備事項 **v** 中有關攝影機放置的資訊。